

Návod k montáži a použití / Instructions for installation and use
Montage- und Bedienungsanleitung

Ecosun E



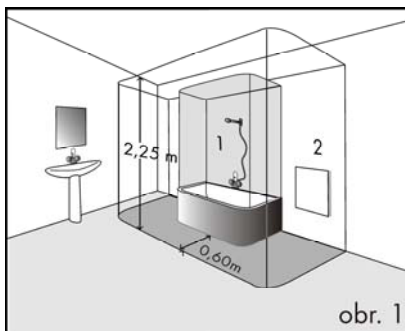
FENIX

Montážní návod

Instalace, elektrické připojení a první uvedení do provozu smí provádět pracovník s odpovídající kvalifikací (dle vyhl. 50/78 Sb.). Panely jsou určeny k montáži na stěnu a strop. Jiný způsob montáže musí být konzultován s výrobcem.

Montáž na strop

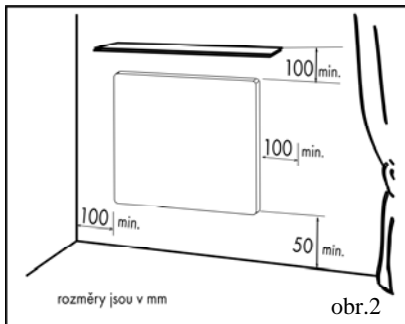
- Přiložte montážní rám na místo, kde má být panel umístěn, vyznačte tužkou otvory dle otvorů na rámu.
- Vyrvejte otvory, vsuňte hmoždinky a přišroubujte vruty montážního rámu.
- Panel zavěste vždy za všechny 4 úchyty.
- Panel zasuňte do montážního rámu.



obr. 1

Montáž na stěnu

- Označte místa otvorů dle tabulky (obr. 4), vyrvejte otvory, vsuňte hmoždinky a zašroubujte šroub, tak aby nebyl úplně zašroubován, vyčníval asi 5 mm.
- Panel zavěste vždy za všechny 4 úchyty.
- Panel nasuňte na šrouby.



rozměry jsou v mm

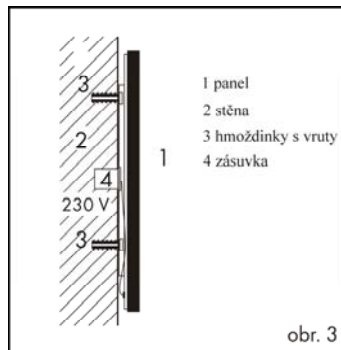
obr.2

Odstupy

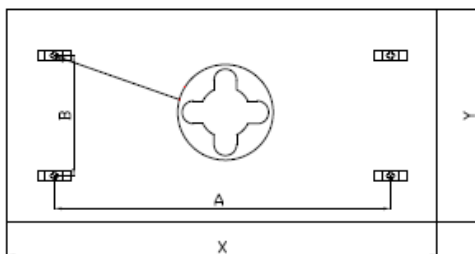
Odstup spodní hrany spotřebiče od podlahy nesmí být menší než 50 mm, doporučeno 150 mm. Odstup na stranu, např. k nábytku, musí být minimálně 100 mm a směrem nahoru minimálně 100 mm (viz. obr. 2).

V koupelnách musí být panel instalován ve shodě s ČSN 33 2000-7-701 a smí být umístěn v souladu s obr. 1.

Panel je zařízení třídy II, krytí IP 44. Panel nesmí být umístěn přímo pod zásuvkou elektrického proudu.



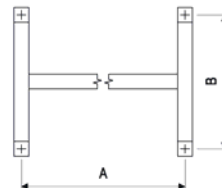
obr. 3



W	A (mm)	B (mm)
300	335	360
600	935	360

obr.4

Montážní rám



W	A (mm)	B (mm)
300	340	280
600	935	280

Elektrická instalace

Panel je vybaven dvoužilovým kabelem na 1/N 230 V / 50 Hz s vidlicí pro zapojení do zásuvky.

Ustřížení vidlice je zkrácení přívodního vodiče není důvodem ke ztrátě záruky.

Barevné značení vodičů:

Fáze – hnědý,

Střední(pracovní) vodič – modrý.

Napájecí kabel je připojený do krabice na stěně, viz. obr. 3.

Panel nesmí být umístěn těsně pod elektrickou zásuvkou.

Napájecí přívod musí být opatřen zařízením pro odpojení od sítě, u něhož se vzdálenost rozpojených kontaktů rovná nejméně 3,5 mm u všech pólů. Jestliže je přívod tohoto spotřebiče poškozen, musí být nahrazen výrobcem nebo servisním technikem.

Ovládání panelu

Doporučujeme zajistit ovládání panelu externím prostorovým termostatem s vypínačem.

Prostorový termostat udržuje nastavenou teplotu vzduchu v místnosti.

Panel je dále vybaven omezovacím termostatem, který zajišťuje jeho bezpečnou funkci.

Demontáž panelu

Před demontáží odpojme pomocí dvoupólového vypínače panel od sítě. Panel nadzvedněte visle nahoru a do strany tak, aby se uvolnil ze šroubů. Dále je nutné odpojit napájecí kabel z krabice na zdi.

Upozornění

Jakékoliv zásahy do panelu smí provádět pouze kvalifikovaná osoba. Před zahájením takové práce musí být panel vypnut od zdroje proudu. Jelikož se jedná o křehký materiál, je nutné dbát zvýšené opatrnosti při přepravě, manipulaci a montáži.

Tento spotřebič mohou používat děti ve věku 8 let a starší, a osoby se sníženými fyzickými, smyslovými nebo mentálními schopnostmi nebo nedostatkem zkušeností a znalostí, pokud jsou pod dozorem nebo byli poučeni o používání spotřebiče bezpečným způsobem a rozumí případným nebezpečím. Děti si se spotřebičem nesmějí hrát. Čištění a údržbu vykonávanou uživatelem nesmí vykonávat děti bez dozoru..

Dětem mladším 3 let by měl být zamezen přístup ke spotřebiči, pokud nejsou trvale pod dozorem.

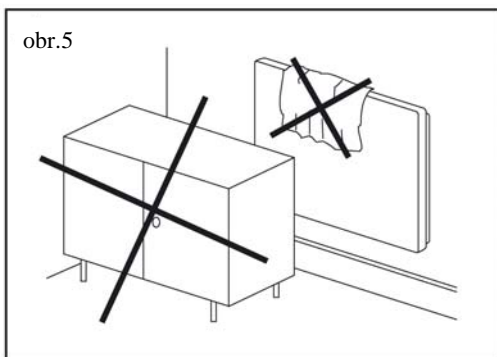
Děti ve věku od 3 do 8 let musí tento spotřebič zapínat/vypínat pouze za předpokladu, že byl umístěn nebo nainstalován ve své zamýšlené normální provozní poloze, a pokud jsou pod dozorem nebo byly poučeny o používání spotřebiče bezpečným způsobem a rozumí případným nebezpečím. Děti ve věku od 3 do 8 let nesmějí zasouvat vidlici do zásuvky, regulovat a čistit spotřebič nebo vykonávat údržbu prováděnou uživatelem.

UPOZORNĚNÍ – Některé části tohoto výrobku se mohou stát velmi horkými a způsobit popálení. Zvláštní pozornost musí být věnována přítomnosti dětí a hendikepovaných lidí.

Důležité bezpečnostní pokyny – VÝSTRAHA

V žádném případě panel nezakrývejte. Nápis „NEZAKRÝVAT“ upozorňuje, že jakýkoliv materiál, kterým je zakryt panel může způsobit požár. Před panel se nesmí stavět žádný nábytek ani věšet záclony (viz. obr. 5) a musí být zaručena volná cirkulace vzduchu. Pravidelně, minimálně pokaždé před zahájením topné sezóny odstraňujte prach z panelu. Nedotýkejte se panelu z vany nebo sprchy!

Panel je možné montovat na podklady třídy hořlavosti C, D.



Technické údaje

TYP	Rozměry (mm) (DxŠxH)	Hmotnost (kg)	Výkon (W)	Proud (A)	Napětí (V) AC	Třída ochrany	Krytí
E 300	600x600x50	5	300	1,3	230 V	II	IP 44
E 600	1200x600x50	10,2	600	2.6			

Záruční podmínky

Dodavatel poskytuje na výrobky záruku 24 měsíců od data prodeje. Záruka se nevztahuje na vady způsobené dopravou, nedbalou manipulací a neodbornou montáží. Záruka se rovněž nevztahuje na neodborný zásah do panelu a na běžné opotřebení výrobku. Aktuální a úplné záruční podmínky naleznete na: www.fenixgroup.eu

Potvrzení o prodeji:.....

Datum prodeje:..... **Výrobní číslo:**.....

Prodejce:.....

Installation instructions

Installation, electrical connection and the first commissioning is permitted to be performed by a worker with relevant qualifications. The panels are intended for mounting on a wall or ceiling. The producer must be consulted before any other form of installation is attempted.

Installation on the ceiling

- Position the mounting frame in the location where the panel is to be placed, using a pen, mark holes according to the holes on the frame.
- Drill the holes, insert the wall anchors and attach the mounting frame with the screws.
- Always hang the panel by all four mounting slots
- Slide the panel into the mounting frame.

Installation on the wall

- Mark the holes according to the table, drill out the holes, insert the dowels and drive the screw in to protrude approx. 5 mm. (Fig. 4)
- Always hang the panel by all four mounting slots.
- Put the panel on the screws.

Clearance distances

The distance between the bottom edge of the appliance and the floor mustn't be less than 50 mm; 150 mm is recommended. The clearance distance on the side (e.g. from furniture) must be at least 100 mm, and 100 mm is the minimum in the upward direction (see Fig. 2).

In bathrooms, the panel must be installed in accordance with the HD 60364-7-701:2007 standard and is permitted to be located in accordance with Fig 1. The panel is a class II appliance, with IP 44 coverage. The panel must not be placed directly under an electric socket.

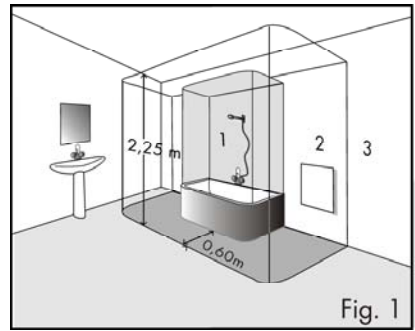


Fig. 1

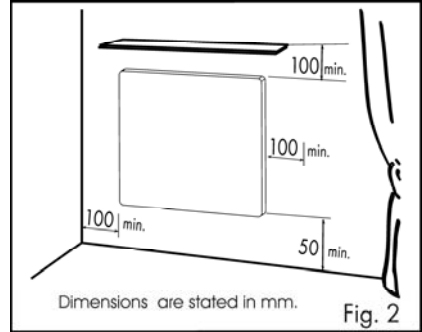


Fig. 2

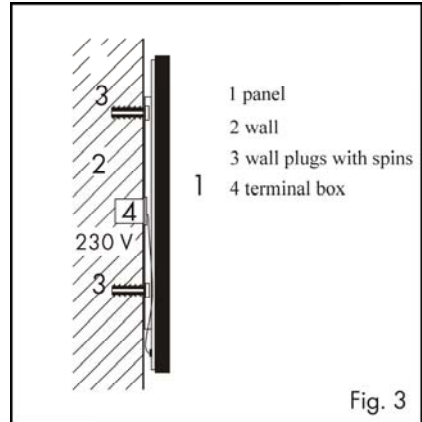


Fig. 3

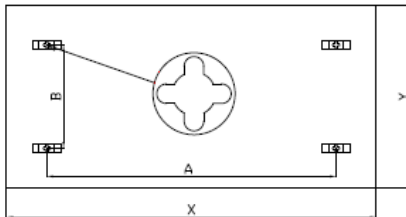
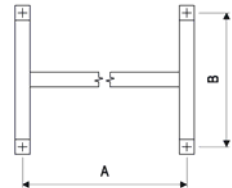


Fig.4

W	A (mm)	B (mm)
300	335	360
600	935	360

Mounting frame



W	A (mm)	B (mm)
300	340	280
600	935	280

Electric installation

The panel is fitted with a two-conductor cable for 1/N 230 V / 50 Hz with a plug for connection into a socket.

Removal of the plug and shortening of the supply lead will not result in loss of warranty.

Colour marking of the conductors:

Phase – brown

Central (live) conductor – blue

The power supply cable is connected to a box on the wall, see Fig 3.

The panel must not be placed directly under an electric socket.

The supply cable must be fitted with a device for disconnection from the mains in which the distance between the disconnected contacts is at least 3.5 m for all poles. If the supply cable of this appliance is damaged, it has to be replaced by the producer or a service technician.

Controlling the panel

We recommend controlling this panel using an external room thermostat with a switch.

The room thermostat maintains the set air temperature in the room.

Furthermore, the panel is fitted with a limit thermostat which ensures its safe operation.

Uninstalling the panel

Disconnect the panel from the mains using a two-pole switch before uninstalling it. Lift the panel upwards vertically and sideways in such a way that it is released from the screws. Furthermore, the supply cable must be disconnected from the box on the wall.

Caution

Only qualified persons may carry out work on the panel. Before launching such work, the panel must be disconnected from the source of power. As it is made of fragile material, great care needs to be taken during transport, manipulation and installation.

This appliance can be used by children from the age of 8 and older, and persons with lower physical, sensory or mental abilities or a lack of experience or knowledge providing they are under supervision or have been trained in the use of the appliance in a safe manner and understand the possible danger. Children may not play with the appliance. Cleaning and maintenance by the user must not be carried out by children

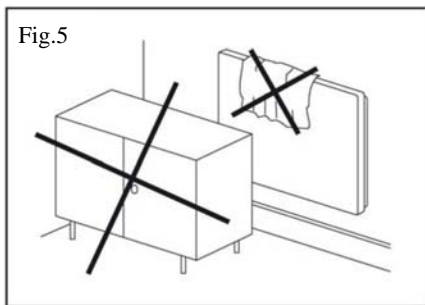
without supervision.

Children under 3 years of age should be prevented from accessing the appliance, unless they are constantly supervised. Children from 3 to 8 years of age may switch the appliance on/off only if it is placed or installed in its intended standard operating position and if they are under supervision or have been instructed in the safe use of the appliance and if they understand the possible danger. Children from 3 to 8 years of age mustn't insert the plug into the socket, control or clean the appliance or carry out maintenance that is to be done by the user.

WARNING – Some parts of this product may become very hot and cause burns. Special attention must be paid to this fact in the presence of children and handicapped persons.

Important safety instructions – WARNING

Do not cover the panel in any situation. The notice “NEZAKRÝVAT” (“DO NOT COVER”) notifies that any material covering the panel may cause a fire. Furniture must not be placed and curtains must not be hung in front of the panel (see Fig. 5) and free circulation of air must be ensured. Dust must be removed from the panel regularly, at least before the beginning of every heating season. Do not touch the panel when in the bathtub or shower!



The panel can be installed on bases of flammability class C or D.

Technical specifications

Type	Dimensions (mm) (LxWxH)	Weight (kg)	Output (W)	Current (A)	Voltage (V) AC	Protection class	Coverage
E 300	600x600x50	5	300	1.3	230 V	II	IP 44
E 600	1200x600x50	10,2	600	2.6			

Warranty conditions

The supplier provides a warranty of 24 months from date of sale for their product. The warranty does not cover faults caused by transportation, careless manipulation or non-professional installation. The warranty also does not apply in the case of a non-professional intervention into the panel or to everyday wear and tear on the product.

Confirmation of sale:

Date of sale:..... **Serial number:**.....

Seller:.....

Montageanleitung

Installierung, elektrischer Anschluss und die erste Inbetriebnahme sind von einem qualifizierten Mitarbeiter durchzuführen. Die Platten sind für Wand- und Deckenmontage bestimmt. Jede andere Montageweise ist mit dem Hersteller zu besprechen.

Deckenmontage

- Den Montagerahmen an die zur Anbringung der Platte festgelegte Stelle anlegen, die Öffnungen gemäß den Öffnungen auf dem Rahmen mit einem Stift anzeichnen.
- Öffnungen bohren, Dübel einstecken und den Montagerahmen mittels Schrauben befestigen.
- Die Platte immer mittels aller 4 Verankerungen aufhängen.
- Die Platte in den Montagerahmen einstecken.

Wandmontage

- Die Öffnungen gemäß der Tabelle kennzeichnen, Öffnungen ausbohren, Dübel einstecken und Schraube einschrauben, so dass sie nicht voll eingeschraubt ist sondern ca. 5 mm herausragt. (Abb 4)
- Die Platte immer mittels aller 4 Verankerungen aufhängen.

Abstände

Der Abstand der Unterkante des Verbrauchsgeräts vom Fußboden muss mindestens 50 mm sein, es werden 150 mm empfohlen. Der Seitenabstand, z.B. von Möbel, muss mindestens 100 mm und der Abstand nach oben mindestens 100 mm betragen (siehe Abb. 2).

In Badezimmern ist die Platte in Übereinstimmung mit der Norm HD 60364-7-701:2007 zu installieren und sie kann gemäß der Abb. 1.

Die Platte ist die Einrichtung der Klasse II, Schutzart IP 44. Die Platte kann nicht direkt unter Netzsteckdose angebracht sein.

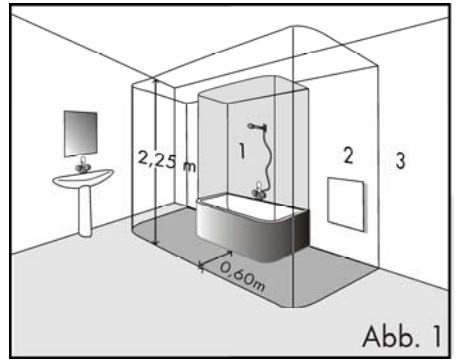
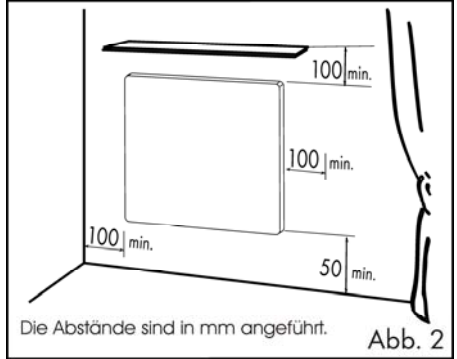


Abb. 1



Die Abstände sind in mm angeführt.

Abb. 2

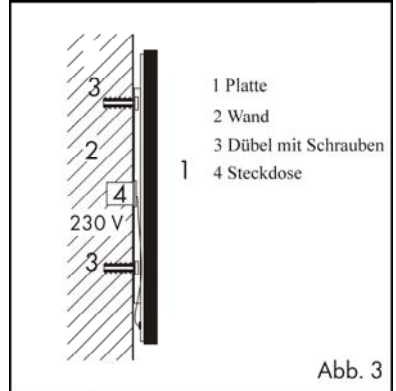


Abb. 3

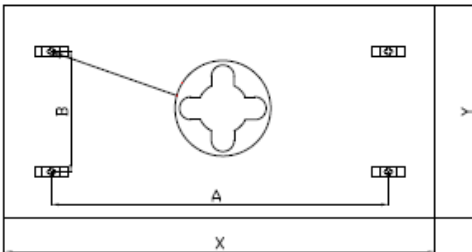
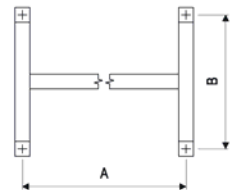


Abb.4

W	A (mm)	B (mm)
300	335	360
600	935	360

Montagerahmen



W	A (mm)	B (mm)
300	340	280
600	935	280

Elektrischer Anschluss

Die Platte ist mit einem zweiadrigen Kabel für 1/N 230 V / 50 Hz mit Netzstecker ausgestattet.

Abschermung des Steckers und Verkürzung des Zuführungsdrahts stellen keinen Grund für Garantieverfall dar.

Farbige Kennzeichnung der Leiter:

Fase – braun,

Mittelleiter (Arbeitsleiter) – blau.

Das Speisekabel ist in die Dose an der Wand angeschlossen, siehe Abb. 3.

Die Platte kann nicht direkt unter Netzsteckdose angebracht sein.

Die Speiseleitung ist mit einer Einrichtung für Abtrennung vom Netz auszustatten, bei der der Abstand der geöffneten Kontakte mindestens 3,5 mm bei allen Polen ist. Falls die Speiseleitung dieses Verbrauchsgeräts beschädigt ist, ist sie vom Hersteller oder seinem Servicetechniker zu ersetzen.

Bedienung der Platte

Es wird empfohlen, die Bedienung der Platte durch einen externen Raumthermostat mit Schalter zu sichern.

Der Raumthermostat erhält die im Raum eingestellte Lufttemperatur.

Darüber hinaus ist die Platte mit einem Begrenzungsthermostat ausgestattet, der seine sichere Funktionsfähigkeit sichert.

Demontage der Platte

Vor der Demontage ist die Platte mittels des zweipoligen Schalters vom Netz abzutrennen. Die Platte in vertikaler Richtung nach oben und seitlings anheben, damit sie sich aus den Schrauben löst. Darüber hinaus ist es nötig, das Speisekabel aus der Dose an der Wand abzutrennen.

Hinweis

Sämtliche Eingriffe in die Platte sind nur von einer qualifizierten Person durchzuführen. Vor dem Beginn solcher Arbeit ist die Platte von der Stromquelle abzutrennen. Weil es sich um ein zerbrechliches Material handelt, ist es nötig, bei Transport, Manipulierung und Montage höhere Acht geben.

Dieses Verbrauchsgerät kann von den Kindern unter 8 Jahren und von den Personen mit beschränkten physischen, sinnlichen oder mentalen Fähigkeiten oder mit Mangel an Erfahrungen und Kenntnisse nur dann verwendet werden, falls sie überwacht werden oder falls sie über sichere Verwendung des Verbrauchsgeräts informiert wurden und eventuelle Gefahren verstehen. Die Kinder können mit dem Verbrauchsgerät nicht spielen. Die für den Benutzer vorgeschriebene Reinigung und Wartung können von den Kindern ohne Aufsicht nicht durchgeführt werden.

Zutritt von Kindern unter 3 Jahre zum Verbrauchsgerät sollte vermieden sein, falls sie nicht unter ständiger Aufsicht stehen. Kinder von 3 bis 8 Jahren können dieses Verbrauchsgerät einschalten/ausschalten, nur wenn es in seiner vorgesehenen normalen Betriebsposition installiert wurde und wenn sie unter Aufsicht stehen oder über sichere Verwendung des Verbrauchsgeräts unterwiesen wurden und eventuelle Gefahren verstehen. Kinder von 3 bis 8 Jahren können den Stecker in Steckdose nicht einstecken, das Verbrauchsgerät regeln, reinigen oder bei ihm die vom Verbraucher durchgeführte Wartung durchführen.

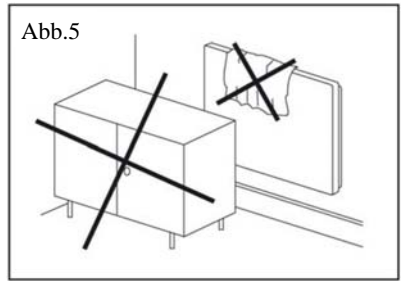
BEMERKUNG – Einige Teile dieses Produkts können sehr heiß werden und Brandwunden verursachen. Besondere Acht ist bei Anwesenheit von Kindern und Behinderten zu geben.

Wichtige Sicherheitshinweise – WARNUNG

Keinesfalls ist die Platte abzudecken. Die Aufschrift „NICHT ABDECKEN“ macht darauf aufmerksam, dass jedes Material, mit dem die Platte abgedeckt wird, zu Brandentstehung führen kann. Vor die Platte ist keine Möbel zu stellen und keine Gardine aufzuhängen (siehe Abb. 5), damit freie Luftzirkulation gesichert ist. Regelmäßig, mindestens vor jedem Heizzeitraum, den Staub aus der Platte beseitigen. Die Platte nicht aus Wanne oder Dusche berühren!

Die Platte kann auf die Untergründe mit der Brennbarkeitsklasse C, D montiert sein.

Abb.5



Technische Angaben

TYP	Abmessungen (mm) (LxBxT)	Gewicht (kg)	Leistung (W)	Strom (A)	Spannung (V) AC	Schutzklasse	Schutzgrad
E 300	600x600x50	5	300	1,3	230 V	II	IP 44
E 600	1200x600x50	10,2	600	2,6			

Garantiebedingungen

Der Lieferant gewährt für die Produkte die Garantie von 24 Monaten ab dem Verkaufsdatum. Die Garantie bezieht sich nicht auf die durch Transport, nachlässige Manipulation oder unsachgemäße Montage verursachten Mängel. Die Garantie ist nicht einmal für unsachgemäßen Eingriff in die Platte und für gewöhnliche Abnutzung des Produkts gültig.

Verkaufsbestätigung:.....

Verkaufsdatum:.....

Produktionsnummer:.....

Verkäufer:.....



Fenix s.r.o.

Jaroslava Ježka 1338/18a, 790 01 Jeseník
tel.: +420 584 495 442, fax: +420 584 495 431
e-mail: fenix@fenixgroup.cz , <http://www.fenixgroup.cz>

Fenix Trading s.r.o.

Slezská 2, 790 01 Jeseník
tel.: +420 584 495 304, fax: +420 584 495 303
e-mail: fenix@fenixgroup.cz , <http://www.fenixgroup.cz>